

Voorbeeld van zon-  
blinden met uitzetbare  
delen aan de onder-  
zijde. Dit kunnen ook  
draaibare delen zijn.

Foto: K. Boeder.



## Jaloezieën en houten rolluiken, een zeldzaam wordende zonwering

### Zonneblinden of stores

Deze vorm van zonwering kan men nog regelmatig aantreffen. Het zijn houten raamwerken met daarin schuingeplaatste schoepen of windborden. De schoepen kunnen zodanig geplaatst worden dat horizontaal niet door de zonneblinde heen gekeken kan worden. Wanneer men wel horizontaal door de zonneblinde wilde kunnen kijken, was het mogelijk de schoepen iets verder uit elkaar te plaatsen. Ook werd in het onderste deel wel een draaibaar deel gemaakt in de vorm van een klein apart raampje met schoepen. Deze kon opengezet worden om naar buiten te kunnen kijken en/of wat meer licht naar binnen toe te laten.

### Vouw- en schuifbare blinden

Dit betreft luiken aan de binnenzijde van raamkozijnen. Naar de wijze waarop de blinden worden bediend, worden deze vouwblinden (of slagblinden) en schuifblinden genoemd. Deze blinden aan de binnenzijde werden dusdanig gemaakt dat deze bij het wegvouwen of wegschuiven geheel 'verdwijnen' in een luikkast of in de wand.

### Jaloezieën en jaloeziekapjes

Dit is een type zonwering waarbij dunne houten plankjes werden opgehangen aan hangbanden. Met deze hangbanden was het mogelijk de zonwering te laten zakken en op te trekken en de schuif van de houten

Voor het weren van zonlicht uit gebouwen zijn in het verleden diverse vormen van zonwering bedacht en ontwikkeld. Zonwering kon in het verleden bestaan uit luiken, zonneblinden of stores, vouw- en schuifbare blinden, jaloezieën, rolluiken, markiezen en zonnenschermen, markizoletten, marjalzons of storido's. Veel van de genoemde vormen van zonwering zijn in de loop der tijd verdwenen, om plaats te maken voor modernere vormen van zonwering. Jaloezieën en houten rolluiken bijvoorbeeld, worden een steeds zeldzamer voorkomende zonwering.

Auteur: **Willard van Reenen, bouwhistoricus en docent**

plankjes naar behoefte zelf te bepalen. Nadeel van deze vorm van zonwering is het onderhoud aan de hangbanden en aan de houten plankjes. Ook kunnen ze in opgehaalde toestand nog veel licht weghouden aan de bovenzijde van het raamkozijn. Jaloezieën werden aan de bovenzijde voorzien van een houten omkasting, jaloeziekapjes genoemd, waar de jaloezie in opgehaalde toestand achter verdween.

### Houten rolluiken

Houten rolluiken bestaan uit horizontale, geprofileerde latten die met scharnieren aan elkaar zijn verbonden, waardoor deze als een rol kan worden opgewonden. Ook bij deze vorm van luiken worden deze neergelaten en opgewonden door middel van een band, maar dan als een trekband. Houten rolluiken werden aan

de bovenzijde voorzien van een getimmerde buitenkast waar het rolluik in opgehaalde toestand opgerold in verdween.

### Markiezen en zonnenschermen

Markiezen bestaan meestal uit kwart-ronde gordijnconstructies bestaande uit een skelet van op de gevel scharnierende beugels die zijn bekleed met zonwerend doek. De scharnierende beugels zijn te bedienen met trekbanden waarmee de markies naar beneden gelaten kan worden of naar de gevel kan worden opgetrokken. Wanneer het om kwartronde markiezen gaat, is de voorsprong gelijk aan de hoogte. Ook zijn er markiezen waarvan de voorsprong groter is dan de hoogte en die dus verder naar buiten toe uitklapt.

Een zonnenscherm is eenvoudiger van constructie dan een markies en

bestaat uit zonwerend doek die wordt vastgehouden met licht metalen uitvalarmen aan de zijkanten en een onder- en bovenrol voor het vasthouden van het doek en om dit op en af te kunnen winden. Vroeger werden zonnenschermen bediend met een trekband of een windwerk met spindel. Tegenwoordig gebeurt dat veelal elektrisch.

### Markizoletten, marjalzons of storido's

Deze drie benamingen bedoelen hetzelfde type zonwering. Het is een zonnenscherm dat over een bepaalde hoogte loodrecht naar beneden gaat en dan onder een bepaalde hoek uitvalt. Het is als het ware een combinatie van een jaloezie en een zonnenscherm en werd/wordt vooral toegepast voor hoge ramen om niet een te grote uitval te hebben (windgevoelig) en om de zogenaamde 'hoekzon' bij uitvalschermen tot een minimum te beperken.

### Veel is al verdwenen

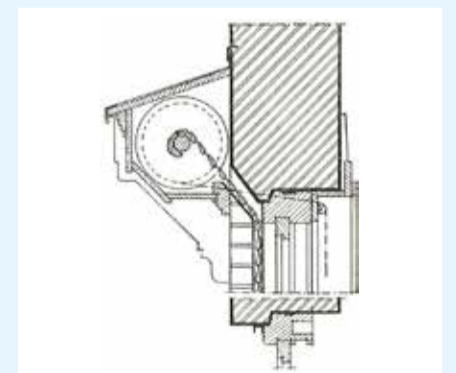
Door de ontwikkeling in systemen voor zonwering zijn bepaalde vormen zeldzaam geworden. Jaloezieën met jaloeziekapjes bijvoorbeeld zijn in vergelijking met het verleden zeldzaam geworden. Wanneer je oude beelden van voor de tweede wereldoorlog ziet van binnensteden, dan valt het op hoeveel huizen een zonwering hadden met jaloezieën. Ook houten rolluiken met getimmerde buitenkast worden steeds zeldzamer.



Situatie van de St.-Jorisdoelen in Gorinchem voor de reconstruerende restauratie in 1966. Met de reconstruerende restauratie is veel van de historische gelaagdheid verwijderd. Ook de op deze foto zichtbare jaloeziekapjes zijn verwijderd. Bron: RCE, vervaardiger G. Th. Delemarre, objectnummer 51.202.



Een voorbeeld van een woonhuis met houten rolluiken in getimmerde buitenkasten. Foto: W.G. van Reenen.



Principe van de constructie van houten rolluiken met een getimmerde buitenkast. Bron: 'Constructie van gebouwen, tweede deel: ramen, deuren en betimmeringen', Prof. J.G. Wattjes (1925), pag. 296.